

ОТРАСЛЕВОЙ ДОРОЖНЫЙ МЕТОДИЧЕСКИЙ ДОКУМЕНТ



ФЕДЕРАЛЬНОЕ ДОРОЖНОЕ АГЕНТСТВО
РОСАВТОДОР

**РЕКОМЕНДАЦИИ
ПО ПРАВИЛАМ ПРИМЕНЕНИЯ, УСТРОЙСТВУ И
ЭКСПЛУАТАЦИИ ТРОСОВЫХ И
КОМБИНИРОВАННЫХ ДОРОЖНЫХ ОГРАЖДЕНИЙ
НА ДОРОГАХ ОБЩЕГО ПОЛЬЗОВАНИЯ**

**ФЕДЕРАЛЬНОЕ ДОРОЖНОЕ АГЕНТСТВО
(РОСАВТОДОР)**

МОСКВА 2016

Предисловие

1 РАЗРАБОТАН Обществом с ограниченной ответственностью «Малое инновационное предприятие «НИИ Механики и проблем качества».

2 ВНЕСЕН Управлением научно-технических исследований и информационного обеспечения, Управлением эксплуатации автомобильных дорог Федерального дорожного агентства Министерства транспорта Российской Федерации.

3 ПРИНЯТ распоряжением Федерального дорожного агентства от 07.04.2016 г. № 567-р

4 ИМЕЕТ РЕКОМЕНДАТЕЛЬНЫЙ ХАРАКТЕР

5 ВВЕДЕН ВПЕРВЫЕ

Содержание

1	Область применения	1
2	Нормативные ссылки	1
3	Термины и определения.....	2
4	Основные положения	3
5	Классификация тросовых ограждений	4
6.	Комбинированные ограждения и переходные участки	12
7.	Правила применения тросовых дорожных ограждений.....	16
8.	Рекомендации по установке тросового ограждения	24
9.	Рекомендации по эксплуатации.....	28
	Приложение 1	31
	Библиография.....	32

ОТРАСЛЕВОЙ ДОРОЖНЫЙ МЕТОДИЧЕСКИЙ ДОКУМЕНТ

Рекомендации по правилам применения, устройству и эксплуатации тросовых и комбинированных дорожных ограждений на дорогах общего пользования

1 Область применения

Настоящий отраслевой дорожный методический документ (ОДМ) устанавливает рекомендации по правилам применения, устройству и эксплуатации тросовых и комбинированных дорожных ограждений на дорогах общего пользования.

Настоящий методический документ применим к тросовым и комбинированным дорожным ограждениям, устанавливаемым с целью обеспечения безопасности дорожного движения на дорогах общего пользования, и предназначен для использования организациями, занимающимися проектированием, реконструкцией и строительством дорог, а также для разработчиков дорожных ограждений и для организаций, занимающихся их контролем при эксплуатации.

2 Нормативные ссылки

В настоящем методическом документе использованы нормативные ссылки на следующие документы:

ГОСТ 1.2-2009 Межгосударственная система стандартизации. Стандарты межгосударственные, правила и рекомендации по межгосударственной стандартизации. Правила разработки, принятия, применения, обновления и отмены;

ГОСТ Р 52289-2004 Технические средства организации дорожного движения. Правила применения дорожных знаков, разметки, светофоров, дорожных ограждений и направляющих устройств;

ГОСТ Р 52766-2007 Дороги автомобильные общего пользования. Элементы обустройства. Общие требования;

ГОСТ Р 50597-93 Автомобильные дороги и улицы. Требования к эксплуатационному состоянию, допустимому по условиям обеспечения безопасности дорожного движения;

ГОСТ Р 52398-2005 «Классификация автомобильных дорог. Основные параметры и требования»;

ГОСТ Р 52607-2006 «Технические средства организации дорожного движения. Ограждения дорожные удерживающие боковые для автомобилей. Общие технические требования»;

ГОСТ Р 52765-2007 «Дороги автомобильные общего пользования. Элементы обустройства. Классификация»;

ГОСТ 31994-2013 «Технические средства организации дорожного движения. Ограждения дорожные удерживающие боковые для автомобилей. Общие технические требования»;

ГОСТ 33127-2014 «Дороги автомобильные общего пользования. Ограждения дорожные. Классификация»;

ГОСТ 33128-2014 Дороги автомобильные общего пользования. Ограждения дорожные. Технические требования;

ГОСТ 33129-2014 - Дороги автомобильные общего пользования. Ограждения дорожные. Методы контроля.

3 Термины и определения

В настоящем ОДМ применены следующие термины и сокращения с соответствующими определениями:

3.1 гильза: Вертикальный элемент ограждения, служащий для поддержания стойки в дорожной одежде или в грунте, обеспечивающий вертикальное перемещение стойки.

3.2 талреп (стяжное устройство): Элемент ограждения, позволяющий осуществлять натяжение троса до требуемого усилия.

3.3 шаг стоек: Расстояние между ближайшими стойками по оси тросового ограждения.

4 Основные положения

4.1 Настоящий ОДМ рекомендуется применять при проектировании, установке, эксплуатации и содержании тросовых и комбинированных дорожных ограждений.

4.2 Тросовые и комбинированные ограждения следует проектировать, испытывать и устанавливать в соответствии с требованиями Технического регламента Таможенного союза «Безопасность автомобильных дорог» ТР-ТС 014, межгосударственных стандартов (ГОСТ 33127, ГОСТ 33128 и ГОСТ 33129), ОДМ 218.6.004-2011 и настоящих методических рекомендаций.

4.3 Разрешается применять в дорожных тросовых ограждениях элементы, изготовленные только в заводских условиях по проектам, утвержденным в установленном порядке, и принятые контролирующей организацией, уполномоченной в соответствии с нормативно-законодательными актами РФ в области строительства.

4.4 Каждая конструкция тросового и комбинированного ограждения должна пройти сертификацию в соответствии с требованиями Технического регламента Таможенного союза ТР-ТС 014/2011 «Безопасность автомобильных дорог».

4.5 Допускается применение разработанных за рубежом конструкций тросовых ограждений, отвечающих требованиям Европейских стандартов EN 1317-(1-4), с обязательным соблюдением требований межгосударственных стандартов и настоящих методических рекомендаций по минимальной высоте ограждения, удерживающей способности, допустимому прогибу, рабочей ширине ограждения и другим потребительским характеристикам, определенным ГОСТ 33128-2014 и ГОСТ 33129-2014, а также к используемым материалам, при условии проведения натурных испытаний в соответствии с межгосударственным

стандартом 33129-2014 и с наличием сертификатов соответствия требованиям Технического регламента Таможенного союза ТР-ТС 014/2011 «Безопасность автомобильных дорог».

4.6 При разработке тросового ограждения рекомендуется разработать конструкции, пригодные для применения в различных дорожных условиях, а также конструкции переходных (в том числе комбинированных), начальных и концевых участков ограждений. Рекомендуется проведение тестового симуляционного расчетного анализа, моделирующего наезды транспортных средств (ТС) на ограждения на расчетных моделях в соответствии с указаниями ГОСТ 33128 и ГОСТ 33129, предваряющего натурные испытания окончательных вариантов конструкций.

5 Классификация тросовых ограждений

5.1 Конструкции тросовых ограждений, устанавливаемых на территории России, показаны на рисунке 1. Отличительными особенностями этих конструкций являются:

- группа и подгруппа;
- уровень удерживающей способности;
- шаг стоек;
- высота тросов над поверхностью покрытия проезжей части;
- расположение тросов относительно стоек;
- конструкция стойки и принцип ее работы;
- тип используемой гильзы.



Рисунок 1 – Конструкции ограждений

5.2 Классификационная схема ограждения представлена на рисунке 2.

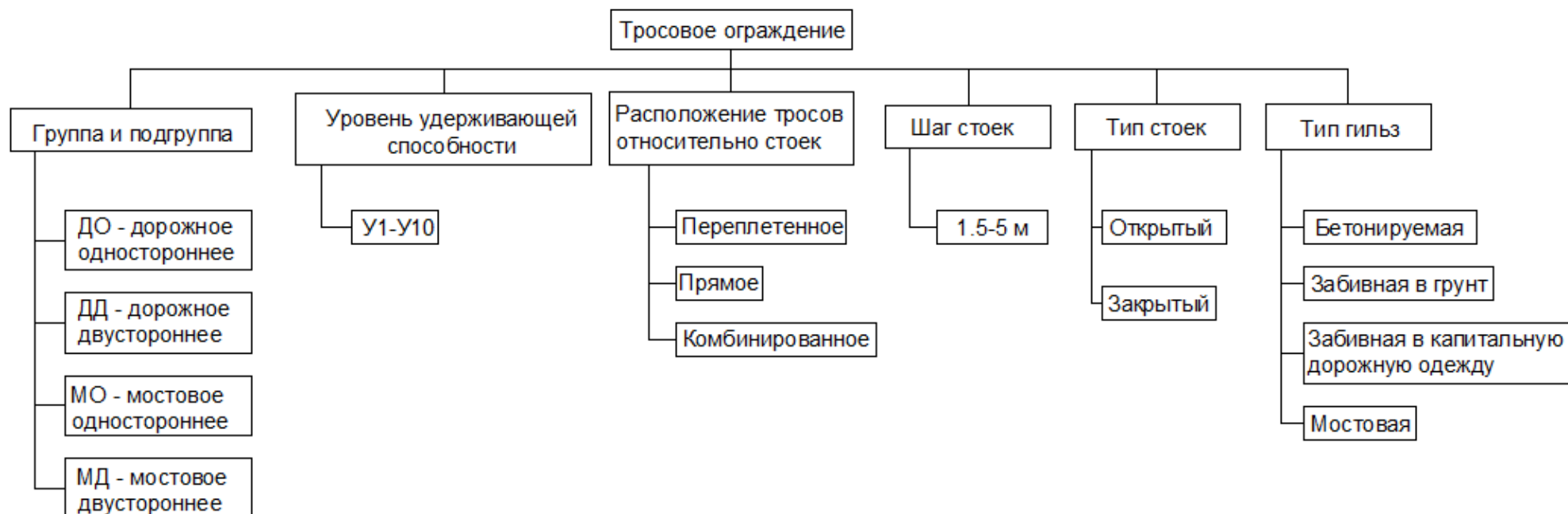


Рисунок 2 – Классификационная схема

5.3 Высота ограждения и расположение тросов

Высота ограждение и расположение тросов определяет типы транспортных средств, которые способно удержать ограждение. Конфигурацию тросов по высоте характеризуются тремя параметрами: высота нижнего и верхнего троса над поверхностью покрытия проезжей части, а также расстояние между тросами.

Высота нижнего троса находится в диапазоне от 350 мм до 465 мм (Рисунок 3). Если нижний трос будет расположен выше 500 мм, то ограждение не сможет обеспечить удержание низкопрофильных автомобилей, так как они будут подъезжать под ограждение.

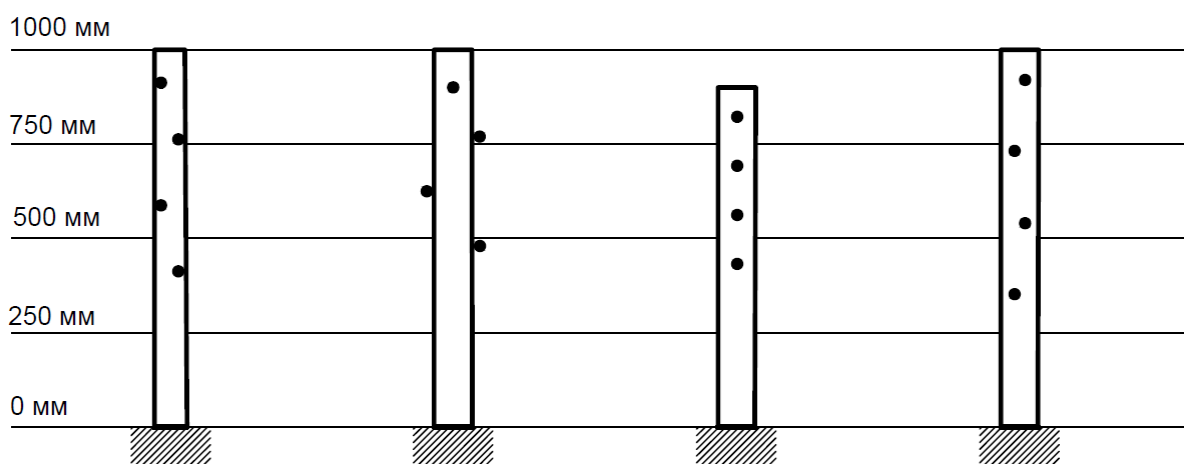


Рисунок 3 – Расположение тросов по высоте отечественных конструкций

Высота верхнего троса находится в диапазоне от 820 мм до 940 мм. Верхний трос определяет удерживающую способность транспортных средств (ТС) с высоким расположением центра масс. В случае если трос будет расположен ниже 800 мм, произойдет переезд транспортного средства или его опрокидывание.

Расстояние между тросами в российских конструкциях составляет от 130 мм до 190 мм. В случае если расстояние превышает верхнюю границу диапазона, автомобиль может проехать сквозь ограждение.

5.4 Основными конструктивными элементами, определяющими прогиб ограждения, являются количество тросов, расстояние между стойками и расположение тросов относительно стоек.

5.4.1 По количеству тросов в современной практике наибольшее распространение получили 3-х и 4-х тросовые системы. 3-х тросовые системы отличаются от 4-х по следующим параметрам:

- имеют меньшую стоимость, т.к. используется только 3 троса;
- характерны более низким уровнем удерживающей способности (УЗ) и, как правило, большим прогибом;

В настоящее время в России чаще применяются 4-х тросовые конструкции, что связано с характеристиками транспортных потоков.

5.4.2 Расстояние между стойками современных ограждений, находится в диапазоне от 2-х до 3-х метров. Уменьшение расстояния между стойками уменьшает прогиб ограждения, но увеличивает стоимость установки и эксплуатации ограждения. За счет изменения этого параметра возможно изменение уровня удерживающей способности ограждения.

5.4.3 По расположению тросов относительно стоек, ограждения разделяются на конструкции с:

- прямыми тросами (Рисунок 4 а)
- переплетенными тросами (Рисунок 4 б)
- комбинированным расположением тросов (Рисунок 4 в)

Отличительными особенностями конструкций с прямыми тросами является простота в установке и эксплуатации, трос всегда находится в рабочем положении.

Использование переплетенных тросов позволяет понизить прогиб ограждения за счет эффективного распределения усилий между стойками и увеличения сил трения в тросовой системе.



(а)



(б)



(в)

*а - прямое, б - переплетенное, в - комбинированное расположение тросов
Рисунок 4 – Расположение тросов относительно стоек*

5.5 Типы стоек

Ограждения классифицируются по типам стоек:

- закрытого типа (Рисунок 4 а, б). При работе ограждения с закрытым типом стоек увеличение рабочей длины (протяженность поврежденного участка при наезде) происходит за счет разрушения стоек или их полного выхода из гильз. Характерный вид закрытых стоек после наезда представлен на рисунке 5. Как правило, конструкции ограждений с закрытыми стойками обладают большей жесткостью, чем с открытыми.



(а)



(б)

а - разрушение стойки, б - выход стойки из гильзы

Рисунок 5 – Вид закрытых стоек после наезда

- открытого типа (Рисунок 4 в). При наезде ТС на ограждение с открытым типом стоек происходит деформация стоек без разрушения. Индекс тяжести

травм при такой конструкции ниже, но динамический прогиб ограждения, как правило, больше по сравнению с закрытыми стойками. Характерный вид стоек после наезда приведен на рисунке 6.



Рисунок 6 – Деформация открытых стоек

Тип стойки является одним из основных факторов, определяющих работу ограждения. Использование стоек закрытого типа по сравнению с открытыми характеризуется:

- уменьшением рабочей ширины и прогиба ограждения, т.к. закрытые стойки обладают большей жесткостью, чем открытые.

- увеличением индекса тяжести травм, деформаций кузова и подвески транспортного средства. Увеличение индекса тяжести травм связано с большей продольной жесткостью стоек закрытого типа, что создает значительное сопротивление продольному движению автомобиля. Это приводит к полной остановке транспортного средства за малый промежуток времени и увеличению перегрузок.

- менее стабильной траекторией движения. Это обусловлено двумя причинами, положенными в основу работы таких стоек. Во-первых, при разрушении стойки происходит резкое изменение энергии всей системы, что приводит к сложно предсказуемым динамическим процессам. Во-вторых, при наезде на ограждение ТС собирает стойки (Рисунок 5 б), что может привести к развороту или резкой остановке автомобиля.

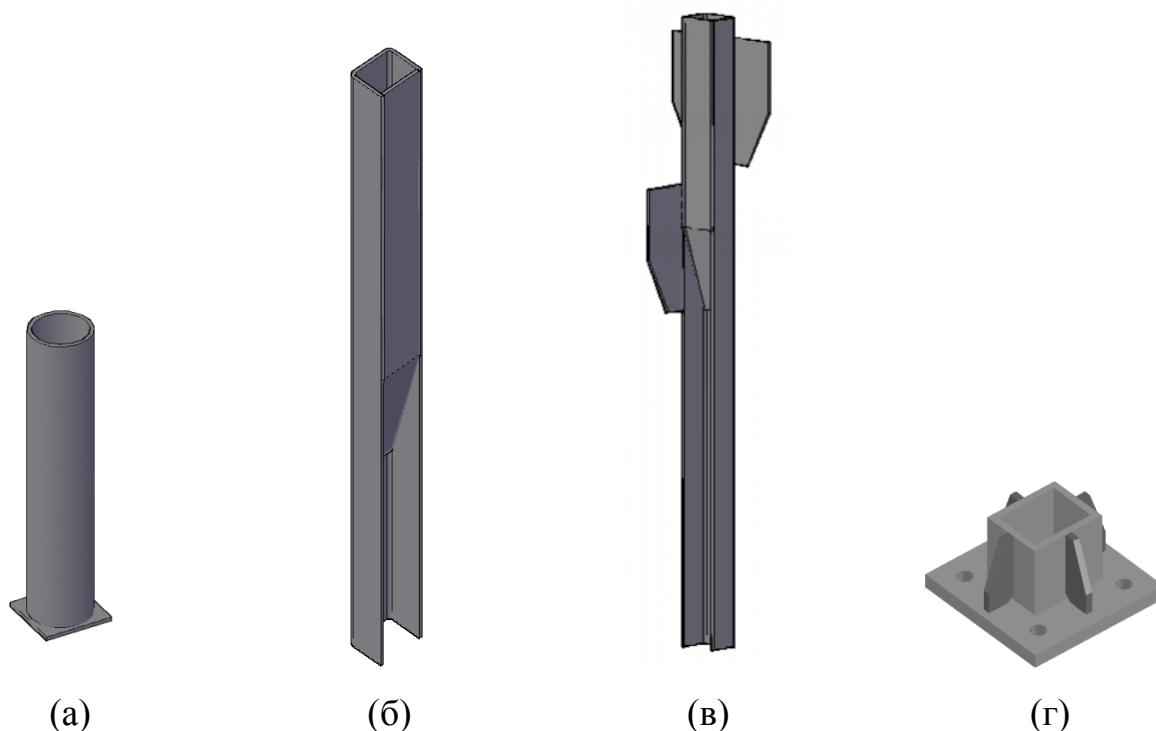
5.6 Тип гильзы

По типу гильзы ограждения делятся на:

- бетонизируемые (Рисунок 7 а);
- забивные в капитальную дорожную одежду (Рисунок 7 б);
- забивные в грунт (Рисунок 7 в);
- мостовые (Рисунок 7 г).

Гильза должна обеспечивать свободное вертикальное перемещение стойки.

При ударе гильза не должна деформироваться или смещаться (ГОСТ 33128).



*а – бетонизируемые, б – забивные в капитальную дорожную одежду,
в - забивные в грунт, г - мостовые*

Рисунок 7 – Типы гильз

Применение бетонизируемых гильз позволяет устанавливать тросовые дорожные ограждения в грунты малой и средней плотности, но является более трудоемким и затратным из-за бетонных работ.

Забивные гильзы позволяют устанавливать ограждение в капитальную дорожную одежду или в другие типы дорожной одежды при условии обеспечения гильзой правильной работы (при наезде ТС на ограждение гильза не должна перемещаться).

Гильзы забивные в грунт позволяют устанавливать ограждение в грунт, где гильзы для капитальных дорожных одежд не могут обеспечить правильную работу, а применение бетонируемых гильз затруднительно по техническим причинам. Следует отметить, что при установке в грунт необходимо его уплотнение, плотность грунта в районе гильз должна быть от – 0,98 до 1,02 по ГОСТ 33128.

6. Комбинированные ограждения и переходные участки

6.1 Общие положения

6.1.1 Комбинированные ограждения – ограждения, в конструкции которых использовано несколько типов рабочих элементов (например, трос и балка) (Рисунок 8).

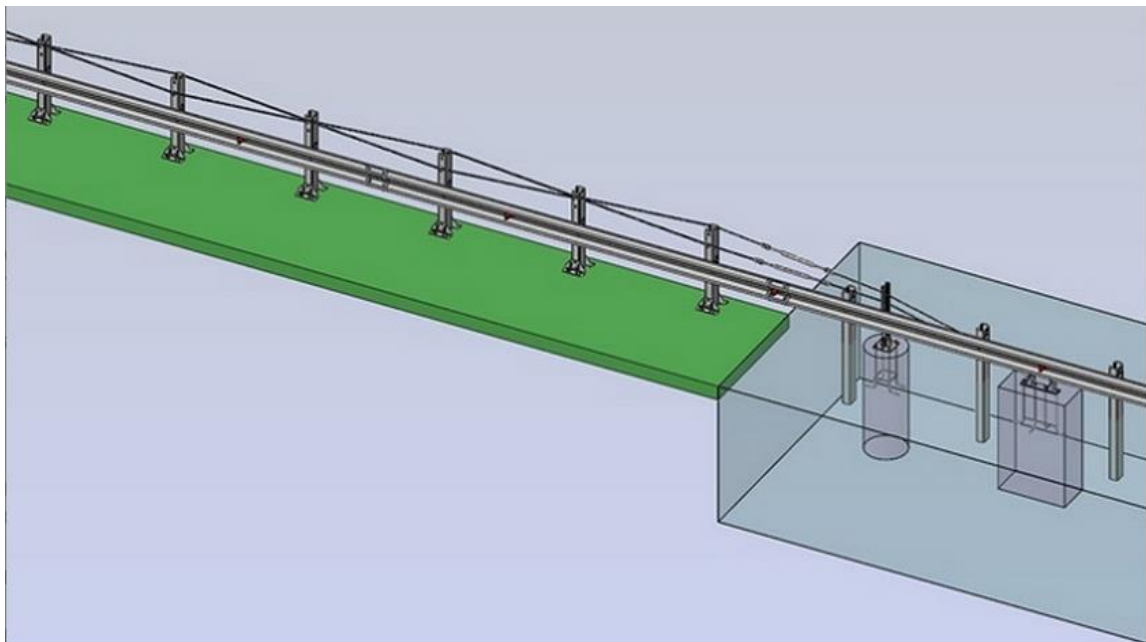


Рисунок 8 – Комбинированное ограждение

6.1.2 Комбинированные ограждения для автомобилей по ГОСТ 33128 подразделяют на две группы по условиям их расположения – дорожные и мостовые, каждая из которых состоит из подгрупп:

- одностороннее ограждение, удерживающее автомобиль, удар которого может произойти только, с одной стороны;

- двустороннее ограждение, удерживающее автомобиль, удар которого может произойти с любой стороны.

6.1.3 Комбинированные ограждения с разными типами рабочих элементов должны удовлетворять требованиям ГОСТ Р 52289, ГОСТ 33127, ГОСТ Р 33129 и настоящих методических рекомендаций.

6.1.4 Переходные участки – элементы конструкции ограждения, предназначенные для соединения различных типов дорожных и мостовых ограждений (Рисунок 9).



Рисунок 9 – Переходный участок ограждения

6.1.4 По типу соединяемых ограждений переходные участки разделяются на:

- тросово-барьерные;
- тросово-парапетные;

6.1.5 По типу соединения переходные участки разделяются:

- Параллельные
- Соединение внахлест

6.2. Требования к конструкции

6.2.1 Переходный участок с параллельным типом соединения (с перекрытием одного ограждения другим) рекомендуется выполнить в соответствии с рисунком 10.

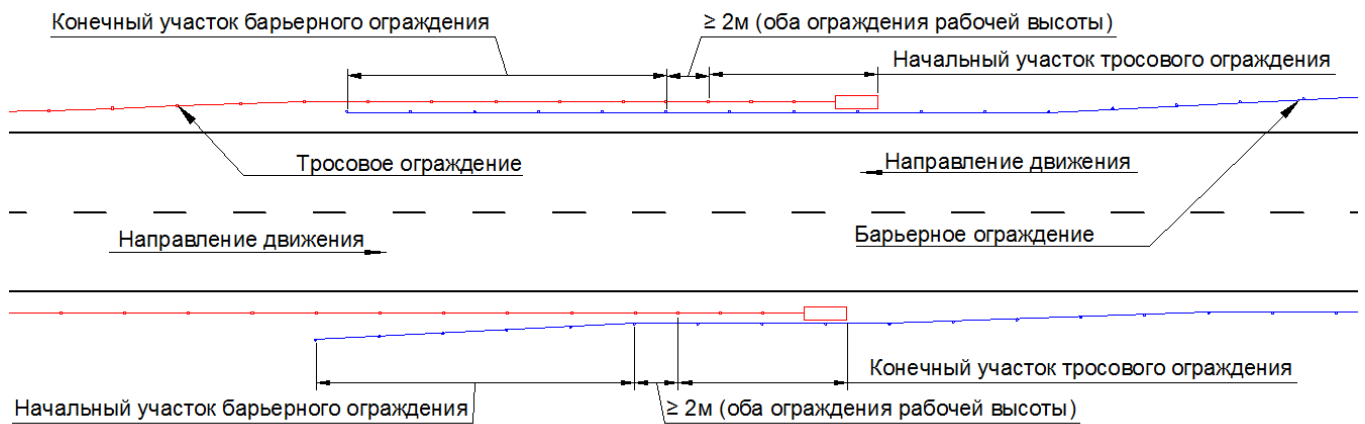


Рисунок 10 – Рекомендуемое расположение анкерного фундамента переходного участка

6.2.2 На рисунке 11 приведен пример установки переходного участка.



Рисунок 11 – Переходный участок тросового ограждения

6.2.3 Сопряжения тросовых ограждений, устанавливаемых на оси разделительной полосы, рекомендуется выполнить в соответствии с рисунком 12.

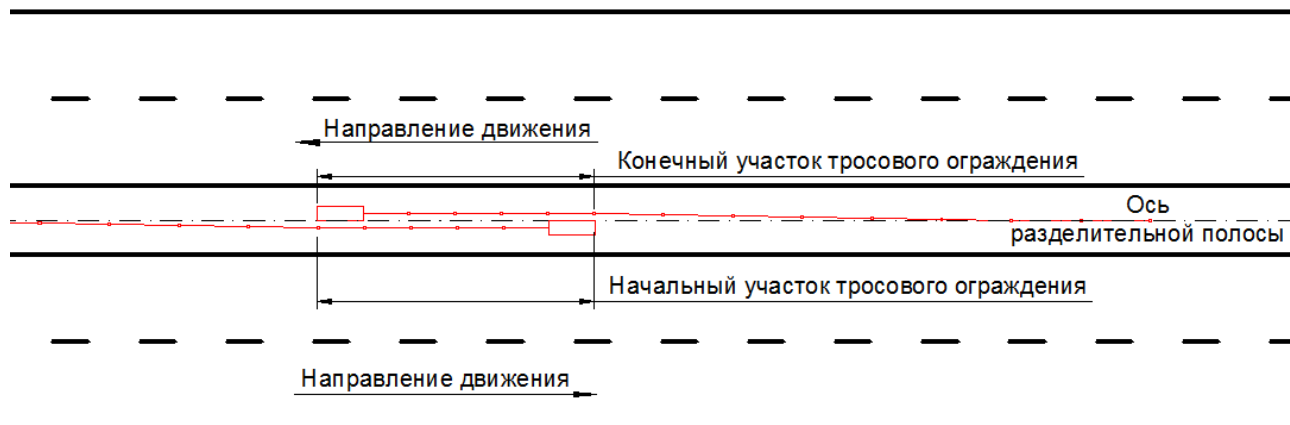


Рисунок 12 Сопряжение тросовых ограждений

6.2.3 Переходный участок с соединением внахлест выполняется креплением тросов к балке барьерного ограждения.

6.2.4 Примеры крепления тросов к балке барьерного ограждения представлены на рисунке 13

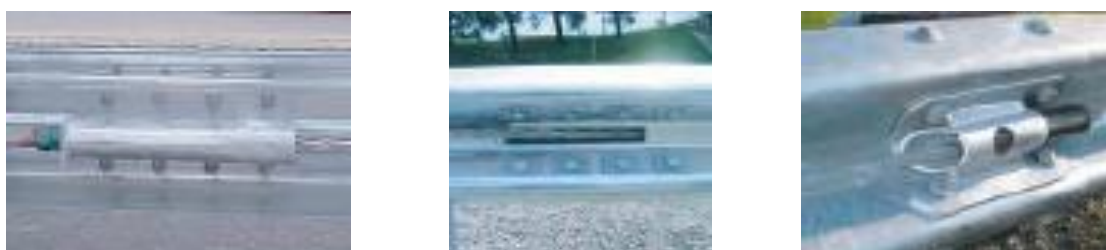


Рисунок 13 - Крепления троса к балке барьерного ограждения

6.2.5 Примеры переходных участков, с креплением тросов к балке барьерного ограждения, приведены на рисунке 14.



Рисунок 14 – Переходные участки

6.2.6 Уровень удерживающей способности переходного участка ограждений не должен быть меньше самого низкого из двух допустимых уровней удерживающей способности, установленных для соединяемых ограждений, и больше самого высокого из них.

6.2.7 При установке на дорогах общего пользования переходные участки ограждений должны удовлетворять следующим требованиям:

- соединительный элемент между каждым тросом и балкой ограждения или секцией парапетного ограждения должен выдерживать нагрузку не менее 180 кН.

- рекомендуемая минимальная длина участка крепления троса к балке ограждения не менее 1.5 м [2].

- конструкция барьерного ограждения к которым крепиться трос должны выдерживать статическую и динамическую нагрузку, передаваемую от тросового ограждения. Минимальная рекомендуемая длина барьерного ограждения, к которой допускается крепление тросового ограждения, 24 м.

6.2.8 Рекомендуется проведение натуральных испытаний конструкции переходного участка по ГОСТ 33129, с соблюдением требований к испытаниям к тросовых ограждений. При этом минимальная длина барьерного ограждения 24 м.

7. Правила применения тросовых дорожных ограждений

7.1 Общие требования

7.1.1 Ограждения дорожные удерживающие боковые тросового типа устанавливаются на автомобильных дорогах общего пользования в соответствии с ГОСТ 52289 и ОДМ 218.6.004-2011.

7.1.2 В эксплуатацию допускается только тросовые ограждения, получившие сертификат соответствия ТР ТС 014/2011.

7.1.3 Тросовое ограждение устанавливают:

- на обочинах автомобильных дорог (рисунок 15);

- на оси проезжей части (рисунок 16);
- на мостовых сооружениях (рисунок 17);
- на разделительной полосе автомобильной дороги (рисунок 18).



Рисунок 15– Установка тросового ограждения на обочине



Рисунок 16 - Установка тросового ограждения на оси проезжей части



Рисунок 17 - Установка тросового ограждения на мостовом сооружении



Рисунок 18 - Установка тросового ограждения на разделительной полосе

7.1.4 При установке тросового ограждения на оси проезжей части за 300 м до начала участка рекомендуется устанавливать информационное табло «ВНИМАНИЕ! Через 300 м осевое тросовое ограждение протяженностью L м» на желтом фоне по ГОСТ Р 52290.

7.1.5 В начале и конце тросового ограждения рекомендуются устанавливать дорожные знаки:

- 4.2.1 «Объезд препятствия справа» и 8.22.1 «Препятствие» (ГОСТ Р 52290) при установке ограждения на оси проезжей части;
- 4.2.2 «Объезд препятствия слева» и 8.22.2 «Препятствие» (ГОСТ Р 52290) при установке ограждения на обочине;

- 4.2.3 «Объезд препятствия справа» и 8.22.3 «Препятствие» (ГОСТ Р 52290) при установке ограждения в местах разделения потоков одностороннего движения.

7.1.6 Не рекомендуется устанавливать выше перечисленные дорожные знаки на оси проезжей части, если тросовое ограждение начинается сразу после пешеходного перехода.

7.1.7 Для повышения зрительного восприятия перед ограждением, установленным на оси проезжей части или на разделительной полосе дороги, рекомендуется устанавливать столбики сигнальные СЗ:

- в начале участка после левого поворота – протяженностью 15 м, с шагом 3,0 м;
- в начале участка на прямой – протяженностью 30 м, с шагом 3,0 м.

7.1.8 Динамический прогиб тросового ограждения, устанавливаемого на обочине не должен превышать расстояние от продольной оси недеформируемого ограждения до бровки земляного полотна, увеличенное на 0,5 м (Рисунок 19).

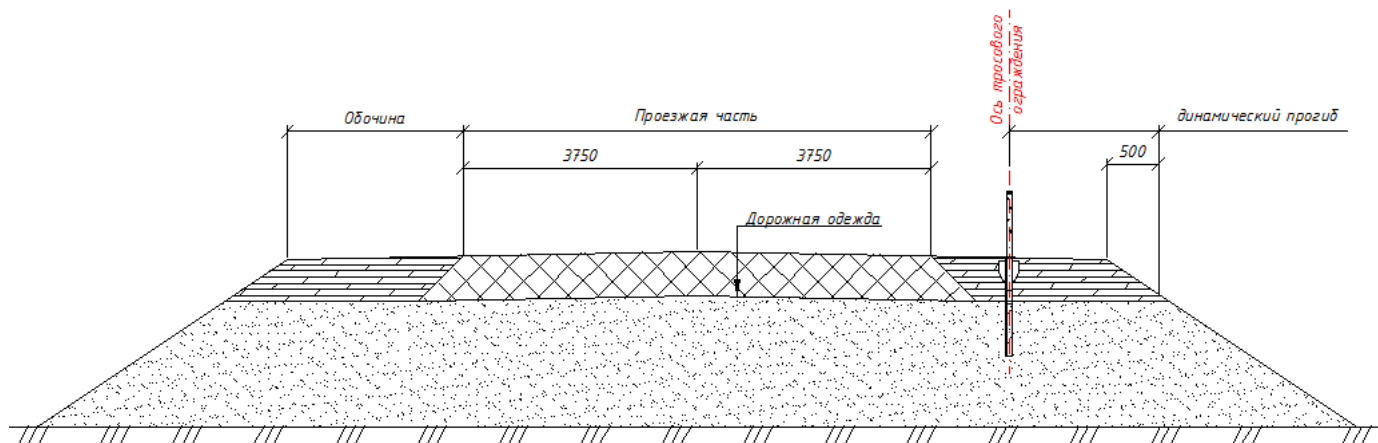


Рисунок 19 – Установка тросового ограждения на обочине

7.1.9 Расстояние между массивной опорой и осью тросового ограждения должно быть не менее рабочей ширины ограждения.

7.1.10 При установке ограждения на оси проезжей части дороги (мостового сооружения) рекомендуется устройство полосы безопасности по 0,5 м с каждой стороны, выделенной разметкой 1.1 по ГОСТ Р 51256 (Рисунок 20). Меньшее значение полосы безопасности должно подтверждаться низкими значениями

динамического прогиба конкретной конструкции, данными расчетного моделирования наездов, а также характеристиками транспортных потоков на конкретных участках дороги и согласовываться в установленном порядке.

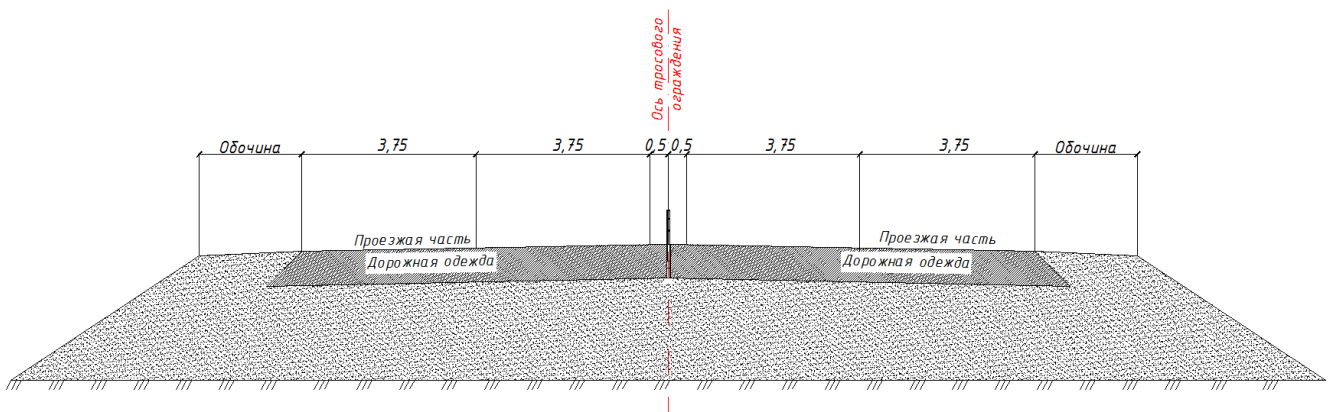


Рисунок 20 – Установка тросового ограждения на оси проезжей части

7.1.11 Установка тросового ограждения на оси проезжей части мостового сооружения допускается с соблюдением требований п 7.1.10.

7.1.12 Рабочая ширина тросового ограждения, устанавливаемого на тротуаре, не должна превышать 1,5 м при ширине тротуара не менее 3,0 м. При меньшей ширине тротуара его необходимо расширить до 3,0 м. Если расширить тротуар невозможно, рабочая ширина не должна превышать расстояние от рабочего элемента ограждения (троса) до оси тротуара».

7.1.13 Установка тросового ограждения на мостовых сооружениях без тротуаров или служебных проходов не рекомендуется. По п. 8.1.15 ГОСТ 52289 «Прогиб барьерного ограждения на мостовом сооружении без тротуаров или служебных проходов не должен превышать 1,0 м.», прогиб тросового ограждения больше 1 м.

7.2 Установка тросового ограждения на горизонтальных кривых

7.2.1. Не рекомендуется устанавливать тросовое ограждение на внутренней стороне кривой радиусом менее 400 м. При установке ограждения на малом радиусе увеличивается динамический прогиб ограждения. На рисунке 21 представлен график зависимости динамического прогиба ограждения от радиуса

горизонтальной кривой. За ноль взят прогиб ограждения, установленного на прямом участке, протяженностью 200 м. и с шагом 3,0 м.

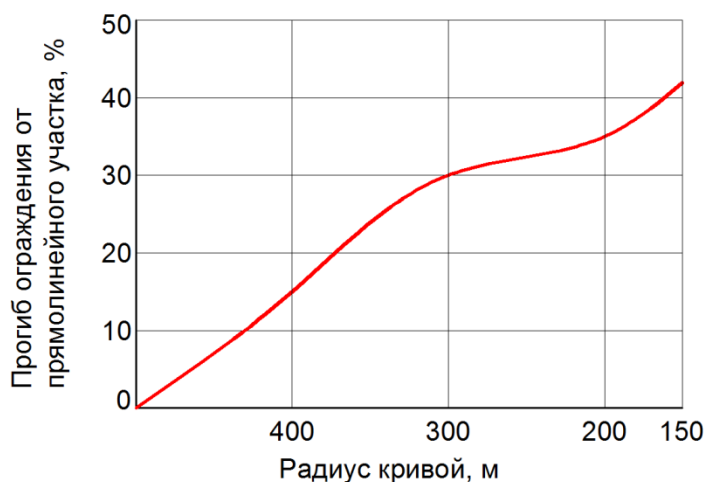


Рисунок 21 – График зависимости динамического прогиба от радиуса горизонтальной кривой

7.2.2. При установке тросового ограждения на радиусах менее 400 м для уменьшения динамического прогиба необходимо уменьшать расстояние между стойками (шаг). В таблице 1 приводится зависимость динамического прогиба от шага стоек при длине участка в 200 м.

Таблица 1 – Зависимость динамического прогиба от шага стоек

Шаг между стойками	1.5	3	4.5
Динамический прогиб	68%	100%	163%

7.2.3. Не рекомендуется устанавливать тросовое ограждение на внешней стороне кривой радиусом менее 150 м. При меньших значениях кривизны следует рассмотреть результаты расчетного моделирования.

7.2.4. При установке ограждения на оси разделительной полосы тросовое ограждение следует устанавливать, как можно ближе к внешней стороне горизонтальной кривой, так как динамический прогиб при наезде с внешней стороны значительно больше.

7.3 Установка тросового ограждения на вертикальных кривых

7.3.1 При чередовании выпуклой и вогнутой кривых в продольном профиле не рекомендуется установка анкерных фундаментов на вершинах выпуклых кривых, так как натяжение троса будет создавать вертикальное усилие, тем самым поднимая стойки вверх, что приведет к увеличению расстояния от нижнего троса до поверхности покрытия проезжей части.

7.3.2 Основные принципы по определению расположения анкерных участков приведены ниже:

- Анкерные участки следует располагать так, чтобы начальный участок был как можно ближе к нижней точке вертикальной кривой, а конечный - к верхней;
- Анкерные участки следует размещать в местах увеличения (уменьшения) продольного уклона;
- На участках с вертикальными кривыми следует уменьшать длины рабочих участков;

7.3.3 Необходимо регулярно (при монтаже и эксплуатации) выполнять проверку высотных положений тросов на вертикальных кривых, чтобы не допустить поднятия тросов.

7.4 Требования к конструкции ограждений

7.4.1 Минимальная высота нижнего троса не должна превышать 500 мм, высота верхнего троса должна быть не менее 750 мм (рисунок 22). Расстояние между остальными тросами не должно превышать 200 мм.

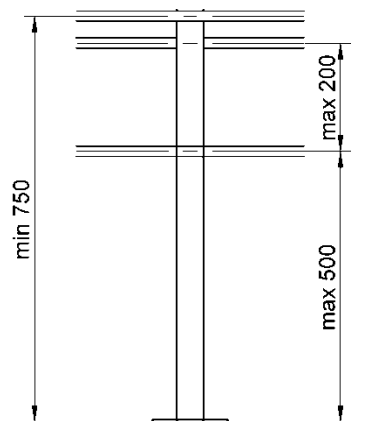


Рисунок 22 – Требования к конструкции ограждения

7.4.2 Для обеспечения безопасности дорожного движения, на стойках тросовых ограждений рекомендуется устанавливать световозвращающий элемент дорожного световозвращателя типа КД1 в верхней части стойки (при двухстороннем ограждении с 2х сторон) и дорожный световозвращатель типа КД6 по ГОСТ 32866 в соответствии с требованиями ГОСТ 33151».

7.4.3 При использовании конструкций ограждений с переплетенными тросами не рекомендуется устанавливать талрепы с шагом более 350 м, так как из-за больших сил трения между тросами и стойками обеспечить требуемое натяжение на всем рабочем участке требует больших усилий. При длине участка менее 350 м. необходимо установить минимум 1 комплект талрепов.

7.4.4 При установке ограждений в облегченной или переходной дорожной одежде рекомендуется применять бетонируемые гильзы или конструкцию забивных гильз (рисунок 7 в). При наезде транспортного средства гильзы не должны деформироваться и перемещаться. При необходимости, рекомендуется применять специальные средства для укрепления грунта (цементируемые дорожки на глубину не менее 15 мм с уплотнением грунта от 0.98 до 1.02 по ГОСТ 33128).

7.4.5 Трос, используемый в конструкции тросовых ограждений, должен быть предварительно вытянут в заводских условиях. При изменениях технологии изготовления или внедрении новых технологий, и использовании тросов различных производителей следует иметь сертификат на поставляемый трос и данные натурных испытаний ограждения с этим тросом, или при незначительных отклонениях характеристик троса – подтверждающие данные симуляционного расчетного анализа.

7.4.6 Усилие троса на разрыв должно быть не менее 18 т и удовлетворять требованиям ОДМ 218.6.004-2011.

7.4.7 Талрепы с присоединенными тросами должны выдерживать нагрузку не менее чем прочность троса на разрыв.

8. Рекомендации по установке тросового ограждения

8.1. Устройство тросового дорожного ограждения должно полностью соответствовать требованиям ТР ТС 014/2011, ГОСТ Р 52289, ГОСТ 33127, ГОСТ 33128, ГОСТ 33129 и ОДМ 218.6.004-2011.

8.2. Общая линия ограждения в плане и профиле должна быть прямой на прямых участках и плавной на кривых.

8.3. Подготовительные работы

8.3.1. Для обеспечения безопасного производства работ участок тросового ограждения необходимо обустроить в соответствии со схемой организации дорожного движения, разработанной и утвержденной в установленном порядке.

8.3.2. Производится разбивка мест установки анкерных фундаментов, бурения скважин для фундаментов под стойки или мест установки забивных гильз в соответствии с проектом производства работ.

Отклонение от номинальных размеров при устройстве не должны превышать:

- шаг стоек $\pm 0,05$ м;
- отклонение от разбивочной оси ± 5 мм.

8.3.3. Производится комплектация элементов ограждения и доставка к месту производства работ.

8.4. Устройство начальных/конечных фундаментов

8.4.1 В соответствии с определенными местами расположения анкерных узлов производится разработка котлованов.

8.4.2 Верхний слой дорожного покрытия (асфальтобетон) выпиливают спецтехникой. С помощью экскаватор-погрузчика разрабатывают котлованы под анкерные устройства, производят погрузку извлеченного грунта в самосвал и вывоз.

8.4.3 При устройстве начального участка из бетонируемых гильз производят бурение скважин. После получения скважин требуемой глубины трамбуют ее дно, контролируя шаблоном глубину в соответствии с проектом.

8.4.4 При устройстве начального участка из забивных гильз их забивают с использованием сваебойной машины в местах разметки. Необходимо следить, чтобы гильза забивалась в вертикальном положении. В случае, когда толщина асфальтобетонного покрытия не позволяет осуществить монтаж гильз методом забивки, допускается лидерное бурение с дальнейшей забивкой. После забивки гильзы зазор между гильзой и асфальтобетоном необходимо заполнить битумно-полимерной мастикой.

8.4.5 После разработки котлованов и скважин производится их армирование и монтаж закладных деталей. Вертикальное положение гильзы в фундаменте обеспечивается с помощью шаблона и уровня. Для фундаментов используется бетон В35, F200-F300 по ГОСТ 33128.

8.4.6 После заполнения бетоном фундамента, выравнивание поверхности фундамента производится с учетом продольного уклона автомобильной дороги.

8.4.7 . В начальный период твердения бетон необходимо защищать от попадания атмосферных осадков или потерь влаги, в последующем поддерживать температурно-влажностный режим с созданием условий, обеспечивающих нарастание его прочности. Уход за бетоном производится в соответствии с СП 70.13330.2015.

8.4.8 Для улучшения видимости анкерного фундамента после бетонирования рекомендуется установить сверху водоналивной блок с сигнальными фонарями. Водоналивной блок и сигнальные фонари демонтируются только после раскатки тросов.

8.4.9 Рекомендуется сразу после бетонирования установить перед фундаментом дорожные знаки 4.2.1-3 «Объезд препятствия» и 8.22.1-3, «Препятствие» в соответствии с п. 7.1.5 и 7.1.6 для улучшения видимости начального участка.

8.5. Устройство рабочего участка

8.5.1 Размечаются места установки забивных (бетонируемых) гильз рабочего участка.

8.5.2 Производится забивка гильз сваебойной машиной аналогично п. 8.4.4.

8.5.3 При исполнении рабочего участка из бетонируемых гильз работы производятся в соответствии с п 8.4.3 и 8.4.5

8.6. Монтаж стоек, раскатка и натяжение тросов

8.6.1 Установку стоек, монтаж и натяжение тросов производят после набора бетона анкерного фундамента требуемой прочности (через 7 дней). Прочность бетона должна быть подтверждена лабораторными испытаниями.

8.6.2 Производится монтаж стоек по всей длине участка;

8.6.3 Стойка используется для поддержания тросов и разграничения их по уровням. Основным требованием к узлу крепления стойки в гильзе является ее свободное перемещение в вертикальном направлении с небольшим отклонением.

8.6.4 Монтаж тросов рекомендуется производить в следующем порядке:

- Трос доставляется на барабане (обычно, на специально оборудованном автомобиле с раскаточной платформой), и начинается раскатка от начального участка к конечному;

- Перед началом раскатки трос крепится к анкерному фундаменту;

- Раскатку вести со скоростью около 5 км/ч, не допуская защемления и повреждения троса;

- Перед началом движения автомобиля необходимо раскрутить барабан во избежание рывка;

- Монтажники на раскаточной платформе наблюдают за вращением барабана, регулируют скорость его вращения, не допуская ослабления витков, следят за состоянием троса. При необходимости, уменьшают скорость вращения барабана, а также подают сигнал об остановке барабана.

- С помощью натяжной лебедки и автомобиля производится натяжение троса примерно до 90% нужного значения и отмечаются места установки стяжных устройств в соответствии с проектом (но не более чем через 350 м).
- Необходимо, чтобы стяжное устройство попадало в середину пролета между двумя стойками, с целью предотвращения деформаций соседних промежуточных опор при натяжении троса.
- Ослабляется натяжение и в отмеченных местах троса разрезают и устанавливают стяжные устройства
- После установки всех стяжных устройств (талрепов) производится закрепление троса в анкерном устройстве на конечном участке;
- Таким же образом производится монтаж остальных тросов.
- Окончательное натяжение тросов необходимо производить после измерения температуры окружающего воздуха с помощью термометра в соответствии с Таблицей 2. Контроль натяжения троса осуществляется специальными динамометрами.

Таблица 2. Рекомендуемые значения усилия натяжения тросов в зависимости от температуры окружающей среды.

°C	Предрастянутый трос	°C	Предрастянутый трос
	Растягивающее усилие (кН)		Растягивающее усилие (кН)
-24	32,6	10	23,6
-22	32,1	12	23,1
-20	31,6	14	22,5
-18	31,0	16	22,0
-16	30,5	18	21,5
-14	30,0	20	21,0
-12	29,4	22	20,4
-10	28,9	24	19,9
-8	28,4	26	19,4
-6	27,9	28	18,8
-4	27,3	30	18,3
-2	26,8	32	17,8

Окончание таблицы 2

°С	Предрастянутый трос	°С	Предрастянутый трос
	Растягивающее усилие (кН)		Растягивающее усилие (кН)
0	26,3	34	17,2
2	25,7	36	16,7
4	25,2	38	16,2
6	24,7	40	15,7
8	24,1		
Примечание – Допуски степени натяжения троса +/- 5 %			

9. Рекомендации по эксплуатации

9.1 После окончания установки тросового ограждения, подрядной организации рекомендуется передать «Технический регламент по содержанию тросового дорожного ограждения» эксплуатирующей организации и провести инструктаж по восстановлению ограждения после ДТП.

9.2 Для обеспечения безопасности дорожного движения необходимо ежедневно производить осмотр ограждения с целью выявления каких-либо повреждений. Для обеспечения видимости в ночное время, все светоотражательные элементы должны быть очищены от загрязнения.

9.3 Дорожные знаки и указатели, стойки, буфера перед дорожными ограждениями должны быть очищены от грязи. Все надписи на дорожных знаках и указателях должны быть четко различимы. Для обеспечения видимости в ночное время, все светоотражательные элементы должны быть очищены при загрязнении.

9.4 Необходимо очищать дорожное покрытие, обочины и разделительные полосы под ограждением, а также сами ограждения, от посторонних предметов и грязи. Для очистки следует применять мягкие щетки с высотой, соответствующей высоте ограждения. В зимний период рекомендуется очистка от снега роторными машинами. Периодичность очистки определяется на основании ежедневных осмотров, производимых дорожным мастером; время уборки не должно превышать четырех часов с момента обнаружения загрязнения для дорог с

интенсивностью движения более 3000 авт./сут., пяти часов - при интенсивности от 1000 до 3000 авт./сут. и шести часов - при интенсивности движения менее 1000 авт./сут.

9.5 Проверку натяжения необходимо производить ежеквартально с заполнением акта замеров натяжения тросов дорожного ограждения (Приложение 1)

– Для регулирования натяжения тросов необходимо подойти к ближайшей стяжной муфте и установить устройство контроля натяжения троса на первый трос, который необходимо подтянуть и определить существующее натяжение.

– Снять динамометр и поворачивая стяжную муфту натянуть трос.

– Проверить уровень натяжения с использованием специального динамометра. При несоответствии результатов замера требуемому уровню натяжения (для данной температуры в соответствии с таблицей 2) повторить данные операции до получения необходимого результата.

9.6 Организация уполномоченная производить ремонтные работы должна резервировать запас элементов ограждения, исключая тросы, в объеме, соответствующем средней величине поврежденных элементов при наезде автомобиля, но не менее 70 стоек и прилагаемых элементов.

9.7 Работы по содержанию и ремонту ограждений осуществляются только после расстановки знаков и других средств организации движения в местах производства дорожных работ. Расстановка средств организации дорожного движения и знаков осуществляется в соответствии с утвержденными и согласованными в органах ГИБДД схемами, которые дорожный мастер запрашивает у главного инженера дорожно-эксплуатационной организации.

9.8 Мелкие дефекты (повреждение крышек, пластиковых вставок, отсутствие предусмотренных конструкцией катафотов и т.п.) устраняются дорожными рабочими по указанию дорожного мастера, поврежденные элементы заменяют на новые или восстанавливают.

9.9 Время, необходимое для восстановления тросового ограждения, должно быть ограниченным, и проводимые работы не должны существенно затруднять дорожное движение в зоне работ (обычно среднее время ремонта не должно в совокупности после обнаружения повреждений превышать 3 дней). Необходимо проверить все поврежденные элементы на нужном участке.

9.10 Поврежденные стойки необходимо заменить, в случае невозможности выемки поврежденной стойки руками следует использовать домкрат. При условии отсутствия повреждений самой гильзы и его фундамента в гильзу устанавливают новую стойку.

9.11 В случае повреждения анкерных плит их также необходимо заменить.

9.12 Трос может выдержать многократные удары, но если одна из прядей повреждена, часть испорченного троса необходимо вырезать и нарастить новым тросом с использованием стяжных муфт или заменить его полностью (в соответствии с ОДМ 218.6.004-2011).

9.13 Если трос запутан и его нельзя удалить с ограждения, трос необходимо разрезать. При этом следует соблюдать осторожность. Рабочий должен находиться перпендикулярно тросу и отрезать его с помощью специального инструмента (гидравлических ножниц, «болгарки»). Резать трос необходимо между стойками, а не на самих стойках. Следует помнить, что разрезая трос, можно нанести большой ущерб всему ограждению. Поэтому производить такие работы необходимо только в крайнем случае с соблюдением правил техники безопасности. После проведения работ необходимо провести натяжение тросов в соответствии с таблицей 2.

Примечание - Если ограждение при наезде автомобиля получает удар в пределах 90 м от стяжной муфты, следует подтянуть ее только с одной стороны, а если посередине, между двумя стяжными муфтами (приблизительно 150 м от стяжной муфты), - с обеих сторон от места удара.

Библиография

- [1] Технический регламент Таможенного союза ТР ТС 014/2011
Безопасность автомобильных дорог
- [2] Отраслевой дорожный методический документ ОДМ 218.6.004-2011
Методические рекомендации по устройству тросовых дорожных ограждений для обеспечения безопасности на автомобильных дорогах
- [3] American Association of State Highway and Transportation Officials/ Manual for Assessing Safety Hardware 2009
MASH 2009
Руководство по испытаниям ограждений США 2009
- [4] Road restraint systems - Part 1: Terminology and general criteria for test methods EN 1317-2009
Европейский стандарт: EN 1317-2009
«Дорожные удерживающие системы. Часть 1. Терминология и общие требования к методам испытания»
- [5] Roadside Design Guide American Association of State Highway and Transportation Officials. RDG-4th Edition 2011
Нормативное руководство по придорожным конструкциям США

ОДМ 218.6.018-2016

- [6] СТБ 1300-2007 Технические средства организации дорожного движения. Правила применения
- [7] СТ РК 2068-2010 Дороги автомобильные общего пользования. Элементы обустройства. Общие требования
- [8] СТБ 1291-2007 Дороги автомобильные и улицы. Требования к эксплуатационному состоянию, допустимому по условиям обеспечения безопасности дорожного движения
- [9] СТ РК 1912-2009 «Автомобильные дороги и улицы. Нормы и требования к эксплуатационному состоянию»; - проект межгосударственного стандарта ГОСТ «Дороги автомобильные общего пользования. Элементы обустройства. Классификация»;
- [10] Свод правил
СП 70.13330.2012 Несущие и ограждающие конструкции. Актуализированная редакция СНиП 3.03.01-87

ОКС: - 93.080.00

Ключевые слова: тросовое дорожное ограждение, комбинированное ограждение, вертикальная кривая, горизонтальная кривая, правила применения, устройство, эксплуатация, испытания.

Руководитель организации-разработчика
ООО «Малое инновационное предприятие
«НИИ Механики и проблем качества»

Генеральный директор



И.В. Демьянушко